

# Rozwiązania HD-TV

## MAZi



# HTVR-0410MT HTVR-0820MT

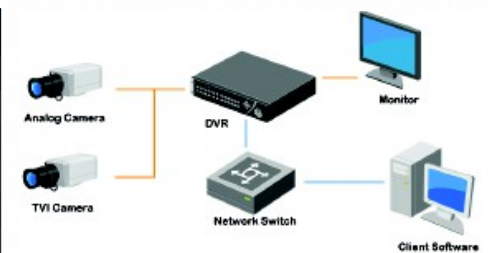


## Podstawowe dane

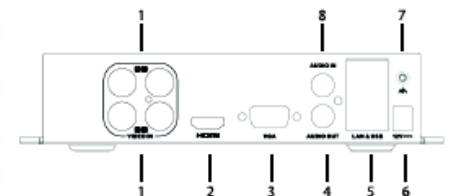
- Wszystkie kanały obsługują kamery analogowe SD i HD
- Wyjście HDMI i VGA
- Równoczesne odtwarzanie 4/8 kanałów w rozdzielczości 1080p
- 1 dysk SATA
- Obudowa mini
- Długość połączenia kamera – rejestrator do 500m z wykorzystaniem kabla koncentrycznego



Dane techniczne	HTVR-0410MT	HTVR-0820MT
<b>Wejście audio/wideo</b>		
Kompresja wideo	H.264	
Wejścia analogowe SD oraz HD	4 kanały	8 kanałów
Obsługiwane rozdzielczości	720P25, 720P30, 720P50, 720P60, 1080P25, 1080P30, CVBS	
Kompresja audio	G.711u	
Wejścia audio	1 kanał, RCA, 2Vp-p, 1kom	
<b>Parametry wideo</b>		
Wyjścia wideo	1920x1080/60Hz, 1280x1024/60Hz, 1280x720/60Hz, 1024x768/60Hz	
Rozdzielczości kompresji	Strumień główny: 1080P (12kl/s) / 720P / VGA / WD1 / 4CIF / CIF	
	Strumień pomocniczy: WD1 (12kl/s) / 4CIF / CIF / QCIF / QVGA	
Liczba klatek	Strumień główny: 1/16 klatki ~ 25 klatek	
	Strumień pomocniczy: 1/16 klatki ~ 25 klatek	
Strumień wideo	32 kb/s ~ 6 Mb/s	
Wyjście audio	1 kanał, RCA, liniowe, 1kom	
Strumień audio	64 kb/s	
Dwustrumieniowość	tak	
Odtwarzanie synchroniczne	4 kanały	8 kanałów
Rozdzielczości odtwarzania	1080P / 720P / VGA / WD1 / 4CIF / CIF / QVGA / QCIF	
<b>Sieć</b>		
Liczba zdalnych połączeń	128	
Obsługiwane protokoły	TCP/IP, PPPoE, DHCP, DNS, DDNS, NTP, SMDP, SMTP, NFS, iSCSI, UPnP, HTTPS	
<b>Dyski</b>		
Liczba dysków	1 SATA	
Pojemność	4 TB	
<b>Porty</b>		
Port sieciowy	1 x Ethernet 10/100 Mb/s	
Port szeregowy	-	
Porty USB	2 x USB 2.0	
<b>Inne parametry</b>		
Zasilanie	12 V DC	
Pobór mocy	< 15W	
Temperatura i wilgotność pracy	-10°C - +55°C, 10% - 90%	
Obudowa	mini	
Wymiary (S x G x W)	200 x 200 x 45mm	
Waga	< 0,8 kg	



## Panel tylny



1. Wejście audio
2. Wyjście HDMI
3. Wyjście VGA
4. Wyjście audio
5. Port sieciowy LAN / USB
6. Złącze zasilania 12V DC
7. Masa
8. Wejście audio

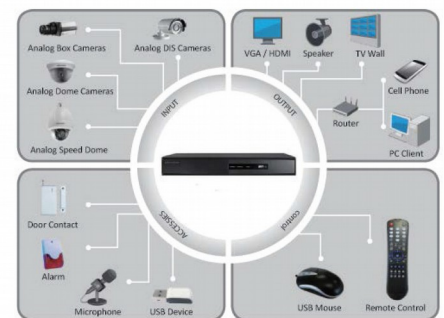
# HTVR-0410LT HTVR-0820LT HTVR-1640LT

## Podstawowe dane

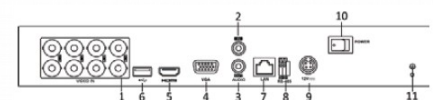
- Tribrid DVR
- Wszystkie kanały obsługują kamery analogowe SD i HD
- 1 kanał (HTVR-0410LT) lub 2 kanały IP (HTVR-0820LT, HTVR-1640LT)
- 1 wejście audio
- 12 kl/s/kamerę @ 1080p, 25 kl/s/kamerę @ 720p
- Obudowa 1U, wyjścia HDMI, VGA, porty 2 x USB 2.0
- Długość połączenia kamera – rejestrator do 500m z wykorzystaniem kabla koncentrycznego
- Porty LAN i RS-485



Dane techniczne	HTVR-0410LT	HTVR-0820LT	HTVR-1640LT
<b>Wejście audio/wideo</b>			
Kompresja wideo	H.264		
Wejścia analogowe SD oraz HD	4 kanały	8 kanałów	16 kanałów
Obsługiwane rozdzielczości	720P25, 720P30, 720P50, 720P60, 1080P25, 1080P30, CVBS		
Kompresja audio	G.711u		
Wejścia audio	1 kanał, RCA, 2Vp-p, 1kom		
<b>Parametry wideo</b>			
Wyjścia wideo	1920x1080/60Hz, 1280x1024/60Hz, 1280x720/60Hz, 1024x768/60Hz		
Rozdzielczości kompresji	Strumień główny: 1080P (12kl/s) / 720P / VGA / WD1 / 4CIF / CIF		
	Strumień pomocniczy: WD1 (12kl/s) / 4CIF / CIF / QCIF / QVGA		
Liczba klatek	Strumień główny: 1/16 klatki ~ 25 klatek		
	Strumień pomocniczy: 1/16 klatki ~ 25 klatek		
Strumień wideo	32 kb/s ~ 6 Mb/s		
Wyjście audio	1 kanał, RCA, liniowe, 1kom		
Strumień audio	64 kb/s		
Dwustrumieniowość	tak		
Odtwarzanie synchroniczne	4 kanały	8 kanałów	16 kanałów
Rozdzielczości odtwarzania	1080P / 720P / VGA / WD1 / 4CIF / CIF / QVGA / QCIF		
<b>Sieć</b>			
Liczba zdalnych połączeń	128		
Obsługiwane protokoły	TCP/IP, PPPoE, DHCP, DNS, DDNS, NTP, SADP, SMTP, NFS, iSCSI, UPnP, HTTPS		
<b>Dyski</b>			
Liczba dysków	1 SATA	2 SATA	
Pojemność	4 TB		
<b>Porty</b>			
Port sieciowy	1 x Ethernet 10/100 Mb/s		1 x Ethernet 10/100 / 1000 Mb/s
Port szeregowy	RS-485		
Porty USB	2 x USB 2.0		
<b>Inne parametry</b>			
Zasilanie	12 V DC		
Pobór mocy	< 15W	< 20 W	< 20W
Temperatura i wilgotność pracy	-10°C - +55°C, 10% - 90%		
Obudowa	1U		1U 380mm
Wymiary (S x G x W)	315 x 242 x 45mm		380 x 290 x 48mm
Waga	< 1,5 kg		< 2 kg



## Panel tylny



1. Wejście wideo
2. Wejście audio, złącze RCA
3. Wyjście audio, złącze RCA
4. Wyjście VGA
5. Wyjście HDMI
6. Port USB
7. Port sieciowy LAN
8. Port szeregowy RS-485
9. Złącze zasilania 12V DC
10. Masa

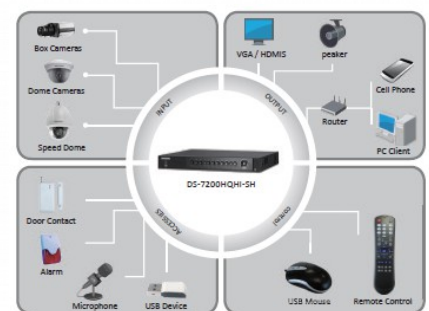
# HTVR-0410HT HTVR-0820HT HTVR-1640HT



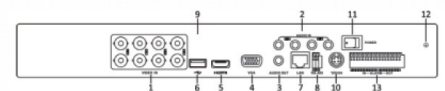
## Podstawowe dane

- Tribrid DVR
- Wszystkie kanały obsługują kamery analogowe SD i HD
- 2 kanały IP
- 4 wejścia audio
- 25 kl/s/kamerę @ 1080p, 25 kl/s/kamerę @ 720p
- Obudowa 1U, wyjścia HDMI, VGA, porty 2 x USB 2.0
- Długość połączenia kamera – rejestrator do 500m z wykorzystaniem kabla koncentrycznego
- Porty LAN i RS-485

Dane techniczne	HTVR-0410HT	HTVR-0820HT	HTVR-1640HT
<b>Wejście audio/wideo</b>			
Kompresja wideo	H.264		
Wejścia analogowe SD oraz HD	4 kanały	8 kanałów	16 kanałów
Obsługiwane rozdzielczości	720P25, 720P30, 720P50, 720P60, 1080P25, 1080P30, CVBS		
Kompresja audio	G.711u		
Wejścia audio	4 kanały, RCA, 2Vp-p, 1kom		
<b>Parametry wideo</b>			
Wyjścia wideo	1920x1080/60Hz, 1280x1024/60Hz, 1280x720/60Hz, 1024x768/60Hz		
Rozdzielczości kompresji	Strumień główny: 1080P / 720P / VGA / WD1 / 4CIF / CIF		
	Strumień pomocniczy: WD1 (12kl/s) / 4CIF / CIF / QCIF / QVGA		
Liczba klatek	Strumień główny: 1/16 klatki ~ 25 klatek		
	Strumień pomocniczy: 1/16 klatki ~ 25 klatek		
Strumień wideo	32 kb/s ~ 10 Mb/s		32 kb/s ~ 6 Mb/s
Wyjście audio	1 kanał, RCA, liniowe, 1kom		
Strumień audio	64 kb/s		
Dwustrumieniowość	tak		
Odtwarzanie synchroniczne	4 kanały	8 kanałów	16 kanałów
Rozdzielczości odtwarzania	1080P / 720P / VGA / WD1 / 4CIF / CIF / QVGA / QCIFprotokół		
<b>Sieć</b>			
Liczba zdalnych połączeń	128		
Obsługiwane protokoły	TCP/IP, PPPoE, DHCP, DNS, DDNS, NTP, SADP, SMTP, NFS, iSCSI, UPnP, HTTPS		
<b>Dyski</b>			
Liczba dysków	1 SATA	2 SATA	
Pojemność	4 TB		
<b>Porty</b>			
Port sieciowy	1 x Ethernet 10/100 Mb/s		1 x Ethernet 10/100 / 1000 Mb/s
Port szeregowy	RS-485		
Porty USB	2 x USB 2.0		
Wejścia / wyjścia alarmowe	4/1	8/4	16/4
<b>Inne parametry</b>			
Zasilanie	12 V DC		
Pobór mocy	< 15W	< 20 W	< 20W
Temperatura i wilgotność pracy	-10°C - +55°C, 10% - 90%		
Obudowa	1U	1U 380mm	
Wymiary (S x G x W)	315 x 242 x 45mm	380 x 290 x 48mm	
Waga	< 1,5 kg	< 2 kg	



## Panel tylny



1. Wejście wideo
2. Wejście audio, złącze RCA
3. Wyjście audio, złącze RCA
4. Wyjście VGA
5. Wyjście HDMI
6. Port USB
7. Port sieciowy LAN
8. Port szeregowy RS-485
9. Brak złącza – opcja BNC wideo
10. Złącze zasilania 12V DC
11. Włacznik zasilania
12. Masa
13. We. i wy. alarmowe

# HTVR-1640HT4

## Podstawowe dane

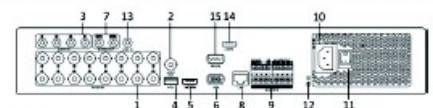
- Tribrid DVR
- Wszystkie kanały obsługują kamery analogowe SD i HD
- 2 kanały IP
- 4 wejścia audio
- 25 kl/s/kamerę @ 1080p, 25 kl/s/kamerę @ 720p
- Obudowa typu Rack 19", wyjścia HDMI, VGA, porty 3 x USB 2.0
- Długość połączenia kamera – rejestrator do 500m z wykorzystaniem kabla koncentrycznego
- Porty LAN i RS-485
- 4 x dysk SATA, 1 x port eSATA



Dane techniczne	HTVR-1640HT4
<b>Wejście audio/wideo</b>	
Kompresja wideo	H.264
Wejścia analogowe SD oraz HD	16 kanałów
Obsługiwane rozdzielczości	720P25, 720P30, 720P50, 720P60, 1080P25, 1080P30, CVBS
Kompresja audio	G.711u
Wejścia audio	4 kanały, RCA, 2Vp-p, 1kom
<b>Parametry wideo</b>	
Wyjścia wideo	1920x1080/60Hz, 1280x1024/60Hz, 1280x720/60Hz, 1024x768/60Hz
Wyjście CSWk (BNC)	1 kanał, BNC (1Vp-p 75 om), rozdzielczość PAL 704x576, NTSC: 704x480
Rozdzielczości kompresji	Strumień główny: 1080P / 720P / VGA / WD1 / 4CIF / CIF
	Strumień pomocniczy: WD1 (12kl/s) / 4CIF / CIF / QCIF / QVGA
Liczba klatek	Strumień główny: 1/16 klatki ~ 25 klatek
	Strumień pomocniczy: 1/16 klatki ~ 25 klatek
Strumień wideo	32 kb/s ~ 10 Mb/s
Wyjście audio	1 kanał, RCA, liniowe, 1kom
Strumień audio	64 kb/s
Dwustrumieniowość	tak
Odtwarzanie synchroniczne	16 kanałów
Rozdzielczości odtwarzania	1080P / 720P / VGA / WD1 / 4CIF / CIF / QVGA / QCIF
<b>Sieć</b>	
Liczba zdalnych połączeń	128
Obsługiwane protokoły	TCP/IP, PPPoE, DHCP, DNS, DDNS, NTP, SADP, SMTP, NFS, iSCSI, UpnP, HTTPS
<b>Dyski</b>	
Liczba dysków	4 SATA
Pojemność	4 TB
<b>Porty</b>	
Port sieciowy	1 x Ethernet 10/100 / 1000 Mb/s
Port szeregowy	RS-485
Porty USB	3 x USB 2.0
Port eSATA	1 x eSATA
Wejścia / wyjścia alarmowe	16/4
<b>Inne parametry</b>	
Zasilanie	12 V DC
Pobór mocy	< 55W
Temperatura i wilgotność pracy	-10°C - +55°C, 10% - 90%
Obudowa	Typu Rack 19", 1,5U
Wymiary (S x G x W)	445 x 390 x 70mm
Waga	< 5 kg



## Panel tylny



1. Wejście wideo
2. Wyjście wideo
3. Wejście audio, złącze RCA
4. Port USB
5. Wyjście HDMI
6. Wyjście VGA
7. Wyjście audio CSWk i VGA
8. Port sieciowy LAN
9. Port szeregowy RS-485, port klawiatury, We. i wy. alarmowe
10. Złącze zasilania 100-240V AC
11. Włącznik zasilania
12. Masa
13. Wejście audio liniowe
14. Port eSATA
15. Port RS-232

# TBP-21SM

## Podstawowe dane

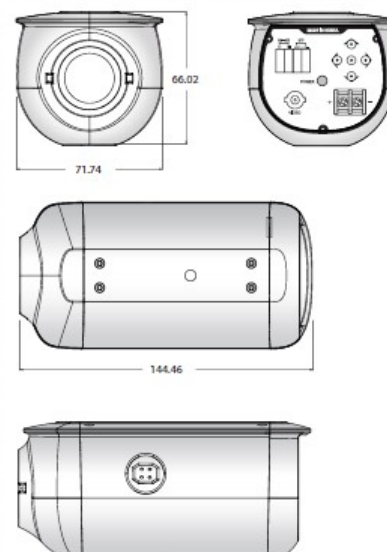
- Rozdzielczość 1080P
- Kamera box
- Przetwornik 1/2,9" SONY CMOS IMX-222
- Menu OSD: DSS (Sense-up), DNR, BLC, ACE, DZ
- ICR



Dane techniczne	TBP-21SM
Kamera	
Przetwornik	1/2,9" CMOS progresywny
Rozdzielczość	1080P, 720P
Liczba piksel całkowita / efektywna	2000(H) x 1241(V) = 2 482 000 / 1944(H) x 1092(V) = 2 122 648
Odstęp S/N	> 52 dB
Wyjście wideo	HD + BNC 1.0V[p-p] / 75Ω, PAL or NTSC CSWk (opcjonalnie)
Czułość	1 lx @ F1,2, 0,1 lx B/W
Obiektyw	Mocowanie CS
AWB	Automatyczny, zewn., preset, ręczny
Migawka	1/25 (1/30) do 1/60 000, auto lub ręcznie
Jasność	Regulowana 0~20
DSS (Sense-up)	Wył. / x2 / x3 / x4 / x5 / x6 / x7 / x8
DNR	Wył. / niska / średnia / wysoka
BLC / WDR / HLM	Wył. / BL / WDR / HLM
ACE	Wył. / niski / średni / wysoki
Tryb dzień/noc	Auto (regulowany próg przełączenia) / kolor / B/W / zewn / MDIR
Strefy prywatności	wł. / wył., 16 stref
Detekcja ruchu	Wył. / wł., definiowana strefa
Zoom cyfrowy	0~127
Obrót obrazu	wł. / wył.
Stopklatka	wł. / wył.
Język OSD	angielski / chiński / chiński uproszczony / japoński / koreański
Wyostżanie	regulowane 0~10
Defog	wył. / wł. regulowane
Port sterowania	RS-485, protokół Pelco-D
Inne parametry	
Temperatura i wilgotność pracy	-10°C - +50°C, 30% - 80%
Zasilanie	12 V DC
Wymiary (S x G x W)	71,34 x 144,46 x 66,02 mm



## Wymiary



# TDP-21SMV

## Podstawowe dane

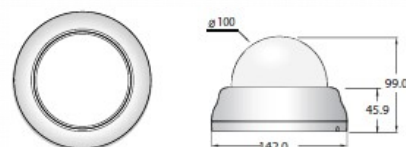
- Rozdzielczość 1080P
- Kamera kopułkowa wewnętrzna
- Przetwornik 1/2,9" SONY CMOS IMX-222
- Menu OSD: DSS (Sense-up), DNR, BLC, ACE, DZ
- ICR
- Obiektyw DC auto IRIS 2,8-12mm



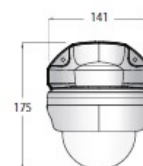
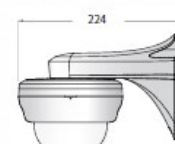
Dane techniczne	TDP-21SMV
Kamera	
Przetwornik	1/2,9" CMOS progresywny
Rozdzielczość	1080P, 720P
Liczba piksel całkowita / efektywna	2000(H) x 1241(V) = 2 482 000 / 1944(H) x 1092(V) = 2 122 648
Odstęp S/N	> 52 dB
Wyjście wideo	HD + BNC 1.0V[p-p] / 75Ω, PAL or NTSC CSWk (opcjonalnie)
Czułość	1 lx @ F1,2, 0,1 lx B/W
Obiektyw	2,8-12
AWB	Automatyczny, zewn., preset, ręczny
Migawka	1/25 (1/30) do 1/60 000, auto lub ręcznie
Jasność	Regulowana 0~20
DSS (Sense-up)	Wył. / x2 / x3 / x4 / x5 / x6 / x7 / x8
DNR	Wył. / niska / średnia / wysoka
BLC / WDR / HLM	Wył. / BL / WDR / HLM
ACE	Wył. / niski / średni / wysoki
Tryb dzień/noc	Auto (regulowany próg przełączenia) / kolor / B/W / zewn / MDIR
Strefy prywatności	wł. / wył., 16 stref
Detekcja ruchu	Wył. / wł., definiowana strefa
Zoom cyfrowy	0~127
Obrót obrazu	wł. / wył.
Stopklatka	wł. / wył.
Język OSD	angielski / chiński / chiński uproszczony / japoński / koreański
Wyostrozanie	regulowane 0~10
Defog	wył. / wł. regulowane
Port sterowania	RS-485, protokół Pelco-D
Inne parametry	
Temperatura i wilgotność pracy	-10°C - +50°C, 30% - 80%
Zasilanie	12 V DC
Wymiary (S x G x W)	142,0 x 99,0 mm



## Wymiary



## Akcesoria



# TDP-22SMVR

## Podstawowe dane

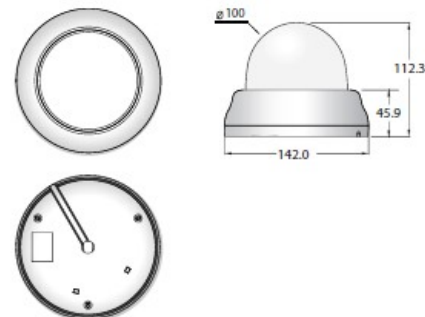
- Rozdzielczość 1080P
- Kamera kopułkowa wewnętrzna z IR
- Przetwornik 1/2,9" SONY CMOS IMX-222
- Menu OSD: DSS (Sense-up), DNR, BLC, ACE, DZ
- ICR
- Obiektyw DC auto IRIS 2,8-12mm
- Podświetlenie Smart IR o zasięgu 40m, 4 diody IR LED
- Specjalna obudowa i osłona zapobiegająca odbłaskom



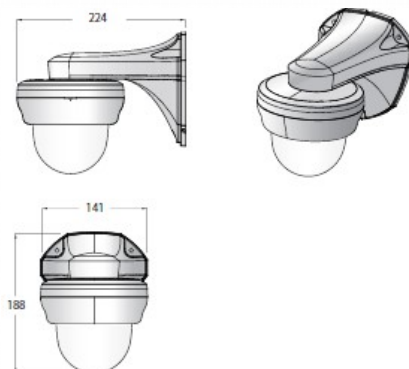
Dane techniczne	TDP-22SMVR
Kamera	
Przetwornik	1/2,9" CMOS progresywny
Rozdzielczość	1080P, 720P
Liczba piksel całkowita / efektywna	2000(H) x 1241(V) = 2 482 000 / 1944(H) x 1092(V) = 2 122 648
Odstęp S/N	> 52 dB
Wyjście wideo	HD + BNC 1.0V[p-p] / 75Ω, PAL or NTSC CSWk (opcjonalnie)
Czułość	1 lx @ F1,2, 0,1 lx B/W
Obiektyw	2,8-12
Podświetlenie IR	Smart IR, do 40m, specjalna obudowa i osłona zapobiegająca odbłaskom
AWB	Automatyczny, zewn., preset, ręczny
Migawka	1/25 (1/30) do 1/60 000, auto lub ręcznie
Jasność	Regulowana 0~20
DSS (Sense-up)	Wył. / x2 / x3 / x4 / x5 / x6 / x7 / x8
DNR	Wył. / niska / średnia / wysoka
BLC / WDR / HLM	Wył. / BL / WDR / HLM
ACE	Wył. / niski / średni / wysoki
Tryb dzień/noc	Auto (regulowany próg przełączenia) / kolor / B/W / zewn / MDIR
Strefy prywatności	wł. / wył., 16 stref
Detekcja ruchu	Wył. / wł., definiowana strefa
Zoom cyfrowy	0~127
Obrót obrazu	wł. / wył.
Stopklatka	wł. / wył.
Język OSD	angielski / chiński / chiński uproszczony / japoński / koreański
Wyostżanie	regulowane 0~10
Defog	wył. / wł. regulowane
Port sterownia	RS-485, protokół Pelco-D
Inne parametry	
Temperatura i wilgotność pracy	-10°C - +50°C, 30% - 80%
Zasilanie	12 V DC
Wymiary (S x G x W)	142,0 x 112,3 mm



## Wymiary



## Akcesoria





# TVP-21SMVR

## Podstawowe dane

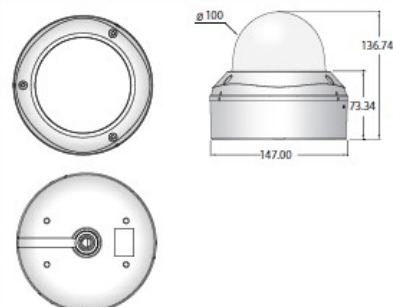
- Rozdzielczość 1080P
- Kamera kopułkowa zewnętrzna wandaloodporna z IR, IP68
- Przetwornik 1/2,9" SONY CMOS IMX-222
- Menu OSD: DSS (Sense-up), DNR, BLC, ACE, DZ
- ICR
- Obiektyw DC auto IRIS 2,8-12mm
- Podświetlenie Smart IR o zasięgu 40m, 4 diody IR LED
- Specjalna obudowa i osłona zapobiegająca odbłaskom



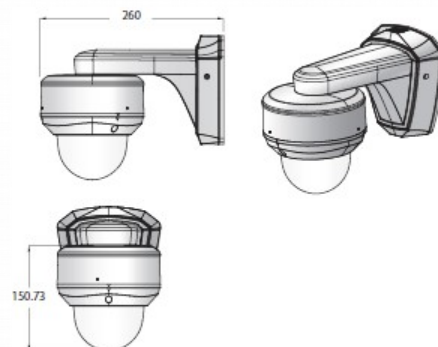
Dane techniczne	TVP-21SMVR
Kamera	
Przetwornik	1/2,9" CMOS progresywny
Rozdzielczość	1080P, 720P
Liczba piksel całkowita / efektywna	2000(H) x 1241(V) = 2 482 000 / 1944(H) x 1092(V) = 2 122 648
Odstęp S/N	> 52 dB
Wyjście wideo	HD + BNC 1.0V[p-p] / 75Ω, PAL or NTSC CSWk (opcjonalnie)
Czułość	1 lx @ F1,2, 0,1 lx B/W
Obiektyw	2,8-12
Podświetlenie IR	Smart IR, do 40m, specjalna obudowa i osłona zapobiegająca odbłaskom
AWB	Automatyczny, zewn., preset, ręczny
Migawka	1/25 (1/30) do 1/60 000, auto lub ręcznie
Jasność	Regulowana 0~20
DSS (Sense-up)	Wył. / x2 / x3 / x4 / x5 / x6 / x7 / x8
DNR	Wył. / niska / średnia / wysoka
BLC / WDR / HLM	Wył. / BL / WDR / HLM
ACE	Wył. / niski / średni / wysoki
Tryb dzień/noc	Auto (regulowany próg przełączenia) / kolor / B/W / zewn / MDIR
Strefy prywatności	wł. / wył., 16 stref
Detekcja ruchu	Wył. / wł., definiowana strefa
Zoom cyfrowy	0~127
Obrót obrazu	wł. / wył.
Stopklatka	wł. / wył.
Język OSD	angielski / chiński / chiński uproszczony / japoński / koreański
Wyostżanie	regulowane 0~10
Defog	wył. / wł. regulowane
Port sterownia	RS-485, protokół Pelco-D
Inne parametry	
Temperatura i wilgotność pracy	-10°C - +50°C, 30% - 80%
Zasilanie	12 V DC
Wymiary (S x G x W)	147,0 x 136,74 mm



## Wymiary



## Akcesoria



# TWP-22SMVR

## Podstawowe dane

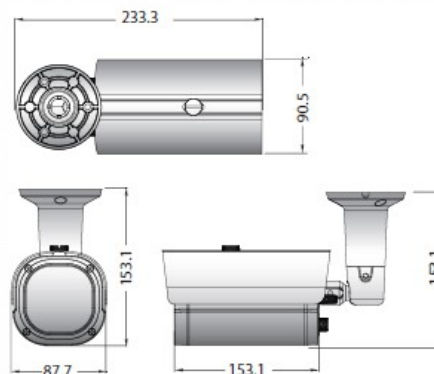
- Rozdzielczość 1080P
- Kamera kopułkowa zewnętrzna wandaloodporna z IR, IP68
- Przetwornik 1/2,9" SONY CMOS IMX-222
- Menu OSD: DSS (Sense-up), DNR, BLC, ACE, DZ
- ICR
- Obiektyw DC auto IRIS 2,8-12mm
- Podświetlenie Smart IR o zasięgu 60m, 6 diody IR LED



Dane techniczne	TWP-22SMVR
Kamera	
Przetwornik	1/2,9" CMOS progresywny
Rozdzielczość	1080P, 720P
Liczba piksel całkowita / efektywna	2000(H) x 1241(V) = 2 482 000 / 1944(H) x 1092(V) = 2 122 648
Odstęp S/N	> 52 dB
Wyjście wideo	HD + BNC 1.0V[p-p] / 75Ω, PAL or NTSC CSWk (opcjonalnie)
Czułość	1 lx @ F1,2, 0,1 lx B/W
Obiektyw	2,8-12
Podświetlenie IR	Smart IR, do 60m
AWB	Automatyczny, zewn., preset, ręczny
Migawka	1/25 (1/30) do 1/60 000, auto lub ręcznie
Jasność	Regulowana 0~20
DSS (Sense-up)	Wył. / x2 / x3 / x4 / x5 / x6 / x7 / x8
DNR	Wył. / niska / średnia / wysoka
BLC / WDR / HLM	Wył. / BL / WDR / HLM
ACE	Wył. / niski / średni / wysoki
Tryb dzień/noc	Auto (regulowany próg przełączenia) / kolor / B/W / zewn / MDIR
Strefy prywatności	wł. / wył., 16 stref
Detekcja ruchu	Wył. / wł., definiowana strefa
Zoom cyfrowy	0~127
Obrót obrazu	wł. / wył.
Stopklatka	wł. / wył.
Język OSD	angielski / chiński / chiński uproszczony / japoński / koreański
Wyostżanie	regulowane 0~10
Defog	wył. / wł. regulowane
Port sterownia	RS-485, protokół Pelco-D
Inne parametry	
Temperatura i wilgotność pracy	-10°C - +50°C, 30% - 80%
Zasilanie	12 V DC
Wymiary (S x G x W)	233,3 x 90,5 x 153,1 mm



## Wymiary



# TVH-11SMIR

## Podstawowe dane

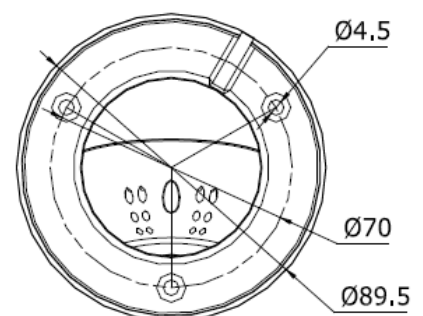
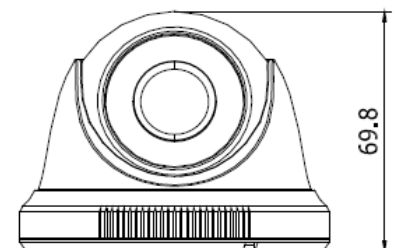
- Rozdzielczość 720P
- Kamera kopułkowa zewnętrzna wandaloodporna z IR
- Obiektyw 2,8mm
- Obudowa IP66
- Podświetlenie IR 20m
- Czulość 0,01lx@F1,2 AGC ON, 0lx z wł. IR



Dane techniczne	TVH-11SMIR
Kamera	
Przetwornik	1/3" CMOS progresywny
Rozdzielczość	1280 (H) x 720 (V)
Czulość	0,1 lx @ F1,2 AGC ON, 0 lx wł. IR
Migawka	1/25 (1/30) do 1/50 000
Obiektyw	2,8 mm, kąt widzenia 99°
Mocowanie obiektywu	M12
Regulacja położenia kamery	w poziomie 0-360°, w pionie 0-90°, obrót 0-360°
Tryb dzień/noc	ICR
Synchronizacja	wewnętrzna
Liczba klatek	720p@25kl lub 720p@30kl
Wyjście wideo	Wyjście HD
Odstęp S/N	> 52 dB
Inne parametry	
Temperatura i wilgotność pracy	-40°C - +60°C, 10% - 90%
Zasilanie	12 V DC
Pobór mocy	< 3,5 W
Klasa obudowy	IP66
Zasięg podświetlenia	20m
Wymiary (S x G x W)	89,5 x 69,8 mm
Waga	260g



## Wymiary



# TWH-11SMIR

## Podstawowe dane

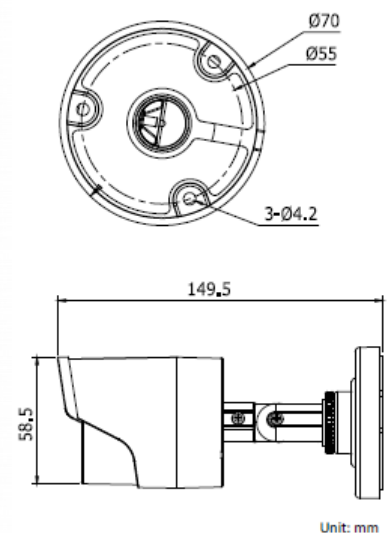
- Rozdzielczość 720P
- Kamera kompaktowa
- Obiektyw 2,8mm
- Obudowa IP66
- Podświetlenie IR 20m
- Czulość 0,01lx@F1,2 AGC ON, 0lx z wł. IR



Dane techniczne	TWH-11SMIR
Kamera	
Przetwornik	1/3" CMOS progresywny
Rozdzielczość	1280 (H) x 720 (V)
Czulość	0,1 lx @ F1,2 AGC ON, 0 lx wł. IR
Migawka	1/25 (1/30) do 1/50 000
Obiektyw	2,8 mm, kąt widzenia 99°
Mocowanie obiektywu	M12
Regulacja położenia kamery	w poziomie 0-360°, w pionie 0-90°, obrót 0-360°
Tryb dzień/noc	ICR
Synchronizacja	wewnętrzna
Liczba klatek	720p@25kl lub 720p@30kl
Wyjście wideo	Wyjście HD
Odstęp S/N	> 52 dB
Inne parametry	
Temperatura i wilgotność pracy	-40°C - +60°C, 10% - 90%
Zasilanie	12 V DC
Pobór mocy	< 3,5 W
Klasa obudowy	IP66
Zasięg podświetlenia	20m
Wymiary (S x G x W)	70 x 149,5 mm
Waga	360g



## Wymiary



Unit: mm

# TVH-21SMIR

## Podstawowe dane

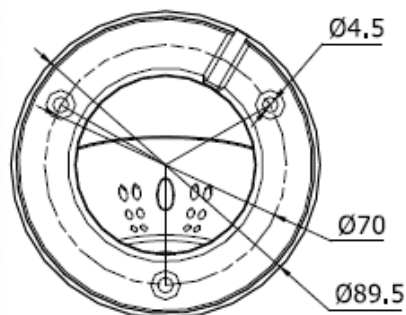
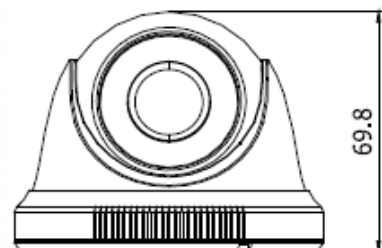
- Rozdzielczość 1080P
- Kamera kopułkowa zewnętrzna wandaloodporna z IR
- Obiektyw 2,8mm
- Obudowa IP66
- Podświetlenie IR 20m, SMART IR, TDN
- Czułość 0,01lx@F1,2 AGC ON, 0lx z wł. IR



Dane techniczne	TVH-21SMIR
Kamera	
Przetwornik	1/3" CMOS progresywny
System koloru	PAL / NTSC
Rozdzielczość	1920 (H) x 1080 (V)
Czułość	0,01 lx @ F1,2 AGC ON, 0 lx wł. IR
Migawka	1/25 do 1/50 000
Obiektyw	2,8 mm, kąt widzenia 102,5°
Mocowanie obiektywu	M12
Regulacja położenia kamery	w poziomie 0-360°, w pionie 0-90°, obrót 0-360°
Tryb dzień/noc	ICR
Synchronizacja	wewnętrzna
Liczba klatek	1080@25kl lub 1080p@30kl
Wyjście wideo	Wyjście HD + wyjście SD CSWk 1Vp-p 75om (BNC)
Odstęp S/N	> 52 dB
Warunki oświetlenia	
Nazwa kamery	Wewnętrzne, wewnętrzne1, zewnętrzne, słabe oświetlenie
AGC	wł. / wył. (15 znaków, programowalne położenia)
AGC	tak
Tryb pracy dzień/noc	Kolor / B/W / Zewn.
AWB	ATW, AWC-set, wewn., zewn., ręczny
Strefy prywatności	wł. / wył., 8 stref
Detekcj ruchu	wł. / wył., 4 strefy
BLC	tak
Usuwanie migotania	wł. / wył.
Języki OSD	Angielski, japoński, chiński 1, chiński 2, koreański, niemiecki, francuski, włoski, hiszpański, polski, rosyjski, portugalski, holenderski, turecki, hebrajski, arabski
Funkcje	Eklipsa, DNR, cyfrowy zoom x62, Slow shutter (DSS), odbicie, defog, korekcja uszkodzonych pikseli, smart D-ZOOM
Inne parametry	
Temperatura i wilgotność pracy	-40°C - +60°C, 10% - 90%
Zasilanie	12 V DC
Pobór mocy	< 4 W
Klasa obudowy	IP66
Zasięg podświetlenia	20m
Sterowanie OSD	Za pomocą kabla koncentrycznego, protokół Pelco-C (Coaxitron)
Wymiary (S x G x W)	89,6 x 59,1 mm
Waga	400g



## Wymiary



# TWH-21SMIR

## Podstawowe dane

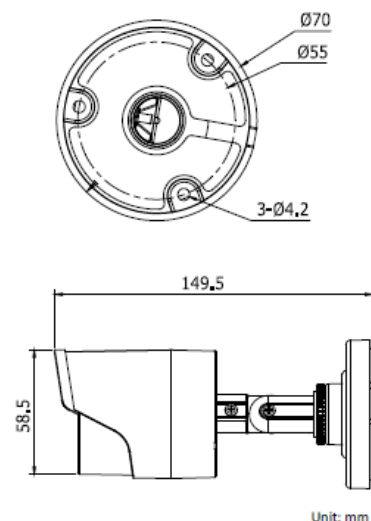
- Rozdzielczość 1080P
- Kamera kompaktowa
- Obiektyw 2,8mm
- Obudowa IP66
- Podświetlenie IR 20m, SMART IR, TDN
- Czułość 0,01lx@F1,2 AGC ON, 0lx z wł. IR



Dane techniczne	TWH-21SMIR
Kamera	
Przetwornik	1/3" CMOS progresywny
System koloru	PAL / NTSC
Rozdzielczość	1920 (H) x 1080 (V)
Czułość	0,01 lx @ F1,2 AGC ON, 0 lx wł. IR
Migawka	1/25 do 1/50 000
Obiektyw	2,8 mm, kąt widzenia 102,5°
Mocowanie obiektywu	M12
Regulacja położenia kamery	w poziomie 0-360°, w pionie 0-90°, obrót 0-360°
Tryb dzień/noc	ICR
Synchronizacja	wewnętrzna
Liczba klatek	1080@25kl lub 1080p@30kl
Wyjście wideo	Wyjście HD + wyjście SD CSWk 1Vp-p 75om (BNC)
Odstęp S/N	> 52 dB
Warunki oświetlenia	Wewnętrzne, wewnętrzne1, zewnętrzne, słabe oświetlenie
Nazwa kamery	wł. / wyt. (15 znaków, programowalne położenia)
AGC	tak
Tryb pracy dzień/noc	Kolor / B/W / Zewn.
AWB	ATW, AWC-set, wewn., zewn., ręczny
Strefy prywatności	wł. / wyt., 8 stref
Detekcja ruchu	wł. / wyt., 4 strefy
BLC	tak
Usuwanie migotania	wł. / wyt.
Języki OSD	Angielski, japoński, chiński 1, chiński 2, koreański, niemiecki, francuski, włoski, hiszpański, polski, rosyjski, portugalski, holenderski, turecki, hebrajski, arabski
Funkcje	Eklipsa, DNR, cyfrowy zoom x62, Slow shutter (DSS), odbicie, defog, korekcja uszkodzonych pikseli, smart D-ZOOM
Inne parametry	
Temperatura i wilgotność pracy	-40°C - +60°C, 10% - 90%
Zasilanie	12 V DC
Pobór mocy	< 4 W
Klasa obudowy	IP66
Zasięg podświetlenia	20m
Sterowanie OSD	Za pomocą kabla koncentrycznego, protokół Pelco-C (Coaxitron)
Wymiary (S x G x W)	70 x 149,5 mm
Waga	360g



## Wymiary



Unit: mm

# TVN-11SMIR

## Podstawowe dane

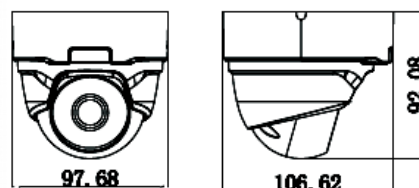
- Przetwornik CMOS SONY 1,3MP
- Rozdzielczość 960P
- Kamera kopułkowa, zewnętrzna wandaloodporna z IR,
- Długość połączenia do 300m z wykorzystaniem kabla koncentrycznego
- Obiektyw 3,6mm
- Obudowa IP66
- Podświetlenie 23 IR LED
- Czułość 0,01lx@F1,2 AGC ON, 0lx z wł. IR
- ICR, 3D-DNR, AGC, AWB
- w podstawie przewidziano miejsce na schowanie kabli i połączeń



Dane techniczne	TVN-21SMIR
Kamera	
Przetwornik	1/3" CMOS progresywny
Rozdzielczość	1280 (H) x 960 (V)
Tryb dzień/noc	ICR
Liczba klatek	1280x960@50kl
Czułość	0,01 lx @ F1,2 AGC ON, 0 lx wł. IR
Migawka	1/50 do 1/50 000
Korekcja gamma	0,45
Podświetlenie IR	23 sztuki IR LED
Wyjście wideo	Wyjście HD
System wybierania	Progresywny
AGC	Auto
AWB	Auto
DNR	3D-DNR
Tryb pracy dzień/noc	Auto, Zewn., B/W, kolor
Obiektyw	3,6mm
Inne parametry	
Zasilanie	12 V DC / 350 mA
Klasa obudowy	IP66
Wymiary (S x G x W)	106,62 x 92,08 mm
Temperatura i wilgotność pracy	-40°C - +50°C, do 95%



## Wymiary



# TVN-11SMVR

## Podstawowe dane

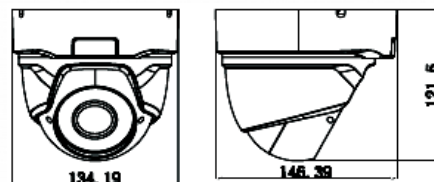
- Przetwornik CMOS SONY 1,3MP
- Rozdzielczość 960P
- Kamera kopułkowa zewnętrzna wandaloodporna z IR
- Długość połączenia do 300m z wykorzystaniem kabla koncentrycznego
- Obiektyw 2,8-12mm
- Obudowa IP66
- Podświetlenie 36 IR LED
- Czułość 0,01lx@F1,2 AGC ON, 0lx z wł. IR
- ICR, 3D-DNR, AGC, AWB, OSD
- w podstawie przewidziano miejsce na schowanie kabli i połączeń
- przełączany tryb pracy wyjścia wideo analogowy SD / analogowy HD-TVI



Dane techniczne	TVN-11SMVR
Kamera	
Przetwornik	1/3" CMOS progresywny
Rozdzielczość	1280 (H) x 960 (V)
Tryb dzień/noc	ICR
Liczba klatek	1280x960@50kl
Czułość	0,01 lx @ F1,2 AGC ON, 0 lx wł. IR
Migawka	1/50 do 1/100 000
Korekcja gamma	0,45
Podświetlenie IR	36 sztuki IR LED
Wyjście wideo	Wyjście HD
System wybierania	Progresywny
Obrót	Obrót / odbicie
Detekcja ruchu	4 strefy
OSD	Zewnętrzny kontroler
Języki OSD	Angielski, włoski, francuski, rosyjski
Strefy prywatności	8 stref
Powiększenie cyfrowe	5 poziomów
AGC	Auto
AWB	Auto
DNR	3D-DNR
Tryb pracy dzień/noc	Auto, Zewn., B/W, kolor
Obiektyw	2,8-12mm
Inne parametry	
Zasilanie	12 V DC / 400mA
Klasa obudowy	IP66
Wymiary (S x G x W)	145 x 108,86 mm
Temperatura i wilgotność pracy	-40°C - +50°C, do 95%



## Wymiary





# TWN-11SMIR

## Podstawowe dane

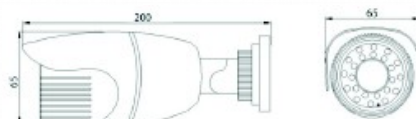
- Przetwornik CMOS SONY 1,3MP
- Rozdzielczość 960P
- Kamera kompaktowa
- Długość połączenia do 300m z wykorzystaniem kabla koncentrycznego
- Obiektyw 3,6mm
- Obudowa IP66
- Podświetlenie 23 IR LED
- Czułość 0,01lx@F1,2 AGC ON, 0lx z wł. IR
- ICR, 3D-DNR, AGC, AWB



Dane techniczne	TWN-21SMIR
Kamera	
Przetwornik	1/3" CMOS progresywny
Rozdzielczość	1280 (H) x 960 (V)
Tryb dzień/noc	ICR
Liczba klatek	1280x960@50kl
Czułość	0,01 lx @ F1,2 AGC ON, 0 lx wł. IR
Migawka	1/50 do 1/100 000
Synchronizacja	wewnętrzna
Odstęp S/N	> 48 dB
Korekcja gamma	0,45
Podświetlenie IR	23 sztuki IR LED
Wyjście wideo	Wyjście HD
System wybierania	Progresywny
AGC	Auto
AWB	Auto
DNR	3D-DNR
Tryb pracy dzień/noc	Auto, Zewn., B/W, kolor
Obiektyw	3,6mm
Inne parametry	
Zasilanie	12 V DC / 350 mA
Klasa obudowy	IP66
Wymiary (S x G x W)	200 x 65 x 65 mm
Temperatura i wilgotność pracy	-40°C - +50°C, do 95%



## Wymiary



# TWN-11SMVR

## Podstawowe dane

- Przetwornik CMOS SONY 1,3MP
- Rozdzielczość 960P
- Kamera kompaktowa
- Długość połączenia do 300m z wykorzystaniem kabla koncentrycznego
- Obiektyw 2,8-12mm
- Obudowa IP66
- Podświetlenie 42 IR LED
- Czułość 0,01lx@F1,2 AGC ON, 0lx z wł. IR
- ICR, 3D-DNR, AGC, AWB, OSD
- przełączany tryb pracy wyjścia wideo analogowy SD / analogowy HD-TVI



Dane techniczne	TWN-11SMVR
Kamera	
Przetwornik	1/3" CMOS progresywny
Rozdzielczość	1280 (H) x 960 (V)
Tryb dzień/noc	ICR
Liczba klatek	1280x960@50kl
Czułość	0,01 lx @ F1,2 AGC ON, 0 lx wł. IR
Migawka	1/50 do 1/100 000
Odstęp S/N	> 48 dB
Korekcja gamma	0,45
Podświetlenie IR	42 sztuki IR LED
Wyjście wideo	Wyjście HD
System wybierania	Progresywny
Obrót	Obrót / odbicie
Detekcja ruchu	4 strefy
OSD	Zewnętrzny kontroler
Języki OSD	Angielski, włoski, francuski, rosyjski
Strefy prywatności	8 stref
Powiększenie cyfrowe	5 poziomów
AGC	Auto
AWB	Auto
DNR	3D-DNR
Tryb pracy dzień/noc	Auto, Zewn., B/W, kolor
Obiektyw	2,8-12mm
Inne parametry	
Zasilanie	12 V DC / 450mA
Klasa obudowy	IP66
Wymiary (S x G x W)	242,9 x 87,5 x 83,5 mm
Temperatura i wilgotność pracy	-40°C - +50°C, do 95%



## Wymiary



# TVN-21SMIR

## Podstawowe dane

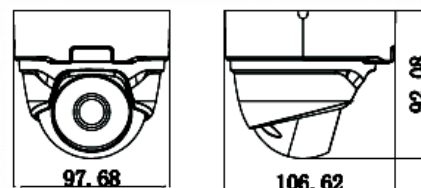
- Przetwornik CMOS SONY 2MP
- Rozdzielczość 1080P
- Kamera kopułkowa, zewnętrzna wandaloodporna z IR,
- Długość połączenia do 300m z wykorzystaniem kabla koncentrycznego
- Obiektyw 3,6mm
- Obudowa IP66
- Podświetlenie 23 IR LED
- Czułość 0,01lx@F1,2 AGC ON, 0lx wł. IR
- ICR, 2D-DNR, AGC, AWB, OSD
- w podstawie przewidziano miejsce na schowanie kabli i połączeń
- przełączany tryb pracy wyjścia wideo analogowy SD / analogowy HD-TVI



Dane techniczne	TVN-21SMIR
Kamera	
Przetwornik	1/3" CMOS progresywny
Rozdzielczość	1920 (H) x 1080 (V)
Tryb dzień/noc	ICR
Liczba klatek	1080@25kl
Czułość	0,01 lx @ F1,2 AGC ON, 0 lx wł. IR
Migawka	1/50 do 1/100 000
Korekcja gamma	0,45
Podświetlenie IR	23 sztuki IR LED
Wyjście wideo	Wyjście HD
System wybierania	Progresywny
OSD	Zewnętrzny kontroler
Języki OSD	Angielski
AGC	Auto
AWB	Auto
DNR	2D-DNR
Tryb pracy dzień/noc	Auto, Zewn., B/W, kolor
Obiektyw	3,6mm
Inne parametry	
Zasilanie	12 V DC / 350mA
Klasa obudowy	IP66
Wymiary (S x G x W)	106,61 x 81,78 mm
Temperatura i wilgotność pracy	-40°C - +50°C, do 95%



## Wymiary



# TVN-21SMVR

## Podstawowe dane

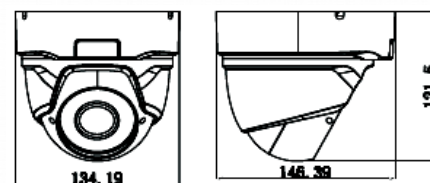
- Przetwornik CMOS SONY 2MP
- Rozdzielczość 1080P
- Kamera kopułkowa zewnętrzna wandaloodporna z IR
- Długość połączenia do 300m z wykorzystaniem kabla koncentrycznego
- Obiektyw 2,8-12mm
- Obudowa IP66
- Podświetlenie 36 IR LED
- Czułość 0,01lx@F1,2 AGC ON, 0lx z wł. IR
- ICR, 2D-DNR, AGC, AWB, OSD
- w podstawie przewidziano miejsce na schowanie kabli i połączeń
- przełączany tryb pracy wyjścia wideo analogowy SD / analogowy HD-TVI



Dane techniczne	TVN-21SMVR
Kamera	
Przetwornik	1/3" CMOS progresywny
Rozdzielczość	1920 (H) x 1080 (V)
Tryb dzień/noc	ICR
Liczba klatek	1080@25kl
Czułość	0,01 lx @ F1,2 AGC ON, 0 lx wł. IR
Migawka	1/50 do 1/100 000
Odstęp S/N	> 48 dB
Korekcja gamma	0,45
Podświetlenie IR	36 sztuki IR LED
Wyjście wideo	Wyjście HD
System wybierania	Progresywny
OSD	Zewnętrzny kontroler
Języki OSD	Angielski
AGC	Auto
AWB	Auto
DNR	2D-DNR
Tryb pracy dzień/noc	Auto, Zewn., B/W, kolor
Obiektyw	2,8-12mm
Inne parametry	
Zasilanie	12 V DC / 450 mA
Klasa obudowy	IP66
Wymiary (S x G x W)	145 x 107,86 mm
Temperatura i wilgotność pracy	-40°C - +50°C, do 95%



## Wymiary



# TWN-21SMIR

## Podstawowe dane

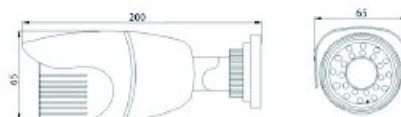
- Przetwornik CMOS SONY 2MP
- Rozdzielczość 1080P
- Kamera kompaktowa
- Długość połączenia do 300m z wykorzystaniem kabla koncentrycznego
- Obiektyw 3,6mm
- Obudowa IP66
- Podświetlenie 23 IR LED
- Czułość 0,01lx@F1,2 AGC ON, 0lx z wł. IR
- ICR, 2D-DNR, AGC, AWB, OSD
- przełączany tryb pracy wyjścia wideo analogowy SD / analogowy HD-TVI



Dane techniczne	TWN-21SMIR
Kamera	
Przetwornik	1/3" CMOS progresywny
Rozdzielczość	1980 (H) x 1080 (V)
Tryb dzień/noc	ICR
Liczba klatek	1980@250kl
Czułość	0,01 lx @ F1,2 AGC ON, 0 lx wł. IR
Migawka	1/50 do 1/100 000
Korekcja gamma	0,45
Podświetlenie IR	23 sztuki IR LED
Wyjście wideo	Wyjście HD
System wybierania	Progresywny
AGC	Auto
AWB	Auto
DNR	2D-DNR
Tryb pracy dzień/noc	Auto, Zewn., B/W, kolor
Obiektyw	3,6mm
Inne parametry	
Zasilanie	12 V DC / 350 mA
Klasa obudowy	IP66
Wymiary (S x G x W)	200 x 65 x 65 mm
Temperatura i wilgotność pracy	-40°C - +50°C, do 95%



## Wymiary



# TWN-21SMVR

## Podstawowe dane

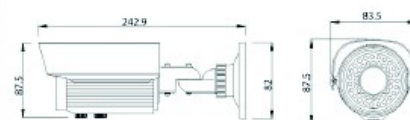
- Przetwornik CMOS SONY 2MP
- Rozdzielczość 1080P
- Kamera kompaktowa
- Długość połączenia do 300m z wykorzystaniem kabla koncentrycznego
- Obiektyw 2,8-12mm
- Obudowa IP66
- Podświetlenie 42 IR LED
- Czułość 0,01lx@F1,2 AGC ON, 0lx z wł. IR
- ICR, 2D-DNR, AGC, AWB, OSD
- przełączany tryb pracy wyjścia wideo analogowy SD / analogowy HD-TVI



Dane techniczne	TWN-21SMVR
Kamera	
Przetwornik	1/3" CMOS progresywny
Rozdzielczość	1920 (H) x 1080 (V)
Tryb dzień/noc	ICR
Liczba klatek	1080@25kl
Czułość	0,01 lx @ F1,2 AGC ON, 0 lx wł. IR
Migawka	1/50 do 1/100 000
Odstęp S/N	> 48 dB
Korekcja gamma	0,45
Podświetlenie IR	42 sztuki IR LED
Wyjście wideo	Wyjście HD
System wybierania	Progresywny
OSD	Zewnętrzny kontroler
Języki OSD	Angielski
AGC	Auto
AWB	Auto
DNR	2D-DNR
Tryb pracy dzień/noc	Auto, Zewn., B/W, kolor
Obiektyw	2,8-12mm
Inne parametry	
Zasilanie	12 V DC
Klasa obudowy	IP66
Wymiary (S x G x W)	242,9 x 87,5 x 83,5 mm
Temperatura i wilgotność pracy	-40°C - +50°C, do 95%



## Wymiary



# TWN-22SMVR550

## Podstawowe dane

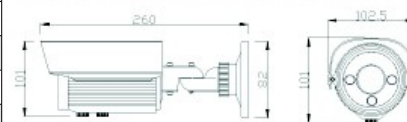
- Przetwornik CMOS SONY 2MP
- Rozdzielczość 1080P
- Kamera kompaktowa
- Długość połączenia do 300m z wykorzystaniem kabla koncentrycznego
- Obiektyw 5-50mm
- Obudowa IP66
- Podświetlenie 3 matryce diodowe IR LED
- Czułość 0,01lx@F1,2 AGC ON, 0lx z wł. IR
- ICR, 2D-DNR, AGC, AWB, OSD
- przełączany tryb pracy wyjścia wideo analogowy SD / analogowy HD-TVI



Dane techniczne	TWN-22SMVR550
Kamera	
Przetwornik	1/3" CMOS progresywny
Rozdzielczość	1920 (H) x 1080 (V)
Tryb dzień/noc	ICR
Liczba klatek	1080@25kl
Czułość	0,01 lx @ F1,2 AGC ON, 0 lx wł. IR
Migawka	1/50 do 1/100 000
Odstęp S/N	> 48 dB
Korekcja gamma	0,45
Podświetlenie IR	3 matryce diodowe IR LED
Wyjście wideo	Wyjście HD
System wybierania	Progresywny
OSD	Zewnętrzny kontroler
Języki OSD	Angielski
AGC	Auto
AWB	Auto
DNR	2D-DNR
Tryb pracy dzień/noc	Auto, Zewn., B/W, kolor
Obiektyw	5-50mm
Inne parametry	
Zasilanie	12 V DC
Klasa obudowy	IP66
Wymiary (S x G x W)	242,9 x 87,5 x 83,5 mm
Temperatura i wilgotność pracy	-40°C - +50°C, do 95%



## Wymiary



# STBH-1023

## Podstawowe dane

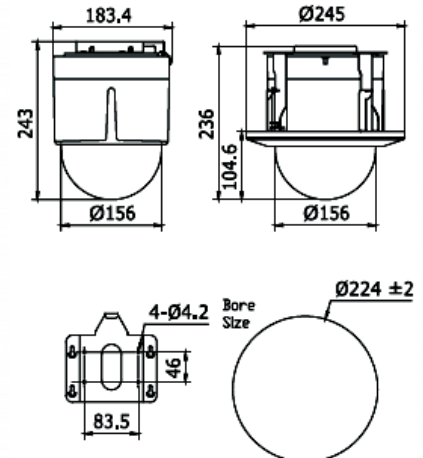
- Przetwornik CMOS 1,3MP
- Rozdzielczość 720P
- Zoom optyczny x23, zoom cyfrowy x16
- Sterowanie po kablu koncentrycznym
- Strefy prywatności, 3D-DNR, dWDR, EIS
- Inteligentne pozycjonowanie 3D
- ICR, BLC
- kamera wewnętrzna



Dane techniczne	STBH-1023
<b>Kamera</b>	
Przetwornik	1/3" CMOS progresywny
Rozdzielczość	1280 (H) x 720 (V)
Czułość	0,02lx @ F1,6 AGC ON, 0,002 lx B/W F1,6 AGC ON
AWB	Auto / ręczny / wewn. / zewn.,
AGC	Auto / ręczna
Odstęp S/N	> 50 dB
DNR / DWDR / BLC / EIS	3D-DNR / tak / tak / tak
Migawka	1/50 do 1/10 000
Tryb dzień/noc	ICR
Strefy prywatności	8 stref
Automatyka ostrości	Auto / półautomatyczna / ręczna
<b>Obiektyw</b>	
Obiektyw	4-92, x23, zoom cyfrowy x16
Prędkość zoom'u	ok. 4s (optyczny od dali do bliży)
Kąt widzenia	49-2,2° (Pano-Tele)
Min. odległość	10-1000mm (Pano-Tele)
Jasność	F1.6-F3.7
<b>Sterowanie PTZ kamerą</b>	
Zakres obrotu i pochylenia	Obrót: 360° bez końca; Pochylenie: -5°~90° (Auto Flip)
Prędkość obrotu i pochylenia	Obrót: Tryb ręczny : 0.1° ~ 250°/s, Tryb presetu: 300°/s Pochylenie: Tryb ręczny: 0.1° ~ 150°/s, Tryb presetu: 200°/s
Regulacja prędkości	Prędkość obrotu jest proporcjonalna do wielkości zoom'u
Liczba presetów	256
Liczba patroli / ścieżek	8 patroli, do 32 presetów w patrolu / 4 ścieżki, maks. czas 10 minut
Kontynuacja pracy po zaniku zasilania	Tak
Działanie po zadanim czasie (parkow.)	Preset / Patrol / Wzorzec / Pan scan / Tilt scan / Frame Scan / Random scan / Panorama scan
Wyświetlanie położenia PTZ	wł. /wył.
Stopklatka podczas zmiany presetu	tak
Harmonogram	Preset / Patrol / Wzorzec / Pan scan / Tilt scan / Frame Scan / Random scan / Panorama scan
<b>Ogólne</b>	
Wyjście wideo	HD + BNC 1.0V[p-p] / 75Ω, PAL or NTSC CSWk
Port sterowania	RS-485, Pelco-P, Pelco-D, autodetekcja, Pelco-C (kable koncentryczny)
Zasilanie	24 VAC; Max. 12W
Temperatura i wilgotność pracy	-10°C-50°C (wewn.), do 90%
Klasa obudowy	TVS 4000V zabezpieczenie przeciwprzepięciowe,
Wymiary (S x G x W)	Φ183,4x243mm (mocowanie sufitowe), Φ245x236mm (mocowanie wpuszczane)
Waga	5Kg



## Wymiary





# STCH-1023

## Podstawowe dane

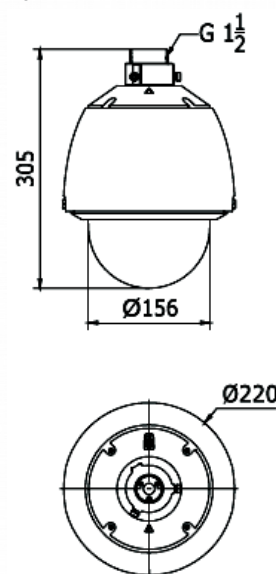
- Przetwornik CMOS 1,3MP
- Rozdzielczość 720P
- Zoom optyczny x23, zoom cyfrowy x16
- Sterowanie po kablu koncentrycznym
- Strefy prywatności, 3D-DNR, dWDR, EIS
- Inteligentne pozycjonowanie 3D
- ICR, BLC
- kamera zewnętrzna



Dane techniczne	STCH-1023
Kamera	
Przetwornik	1/3" CMOS progresywny
Rozdzielczość	1280 (H) x 720 (V)
Czułość	0,02lx @ F1,6 AGC ON, 0,002 lx B/W F1,6 AGC ON
AWB	Auto / ręczny / wewn. / zewn.,
AGC	Auto / ręczna
Odstęp S/N	> 50 dB
DNR / DWDR / BLC / EIS	3D-DNR / tak / tak / tak
Migawka	1/50 do 1/10 000
Tryb dzień/noc	ICR
Strefy prywatności	8 stref
Automatyka ostrości	Auto / półautomatyczna / ręczna
Obiektyw	
Obiektyw	4-92, x23, zoom cyfrowy x16
Prędkość zoom'u	ok. 4s (optyczny od dali do bliży)
Kąt widzenia	49-2,2° (Pano-Tele)
Min. odległość	10-1000mm (Pano-Tele)
Jasność	F1.6-F3.7
Sterowanie PTZ kamerą	
Zakres obrotu i pochylenia	Obrót: 360° bez końca; Pochylenie: -5°~90° (Auto Flip)
Prędkość obrotu i pochylenia	Obrót: Tryb ręczny : 0.1° ~ 250°/s, Tryb presetu: 300°/s Pochylenie: Tryb ręczny: 0.1° ~ 150°/s, Tryb presetu: 200°/s
Regulacja prędkości	Prędkość obrotu jest proporcjonalna do wielkości zoom'u
Liczba presetów	256
Liczba patroli / ścieżek	8 patroli, do 32 presetów w patrolu / 4 ścieżki, maks. czas 10 minut
Kontynuacja pracy po zaniku zasilania	Tak
Działanie po zadanim czasie (parkow.)	Preset / Patrol / Wzorzec / Pan scan / Tilt scan / Frame Scan / Random scan / Panorama scan
Wyświetlanie położenia PTZ	wł. /wył.
Stopklatka podczas zmiany presetu	tak
Harmonogram	Preset / Patrol / Wzorzec / Pan scan / Tilt scan / Frame Scan / Random scan / Panorama scan
Ogólne	
Wyjście wideo	HD + BNC 1.0V[p-p] / 75Ω, PAL or NTSC CSWk
Port sterowania	RS-485, Pelco-P, Pelco-D, autodetekcja, Pelco-C (kable koncentryczny)
Zasilanie	24 VAC; Max. 20W (grzałka wł.); Max. 12W (grzałka wył.)
Temperatura i wilgotność pracy	-30°C-65°C (zewn.)
Klasa obudowy	IP66 (zewn.); TVS 4000V zabezpieczenie przeciwprzepięciowe,
Wymiary (S x G x W)	Φ220x305mm
Waga	5Kg



## Wymiary



## Akcesoria



# STCH-1023R

## Podstawowe dane

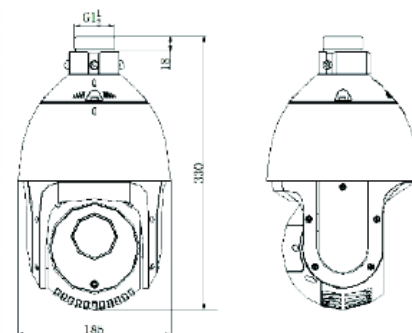
- Przetwornik CMOS 1,3MP
- Rozdzielczość 720P
- Zoom optyczny x23, zoom cyfrowy x16
- Sterowanie po kablu koncentrycznym
- Strefy prywatności, 3D-DNR, dWDR, EIS
- Inteligentne pozycjonowanie 3D
- ICR, BLC
- Kamera zewnętrzna
- Podświetlenie IR o zasięgu 150m, regulacja automatyczna, zależna od zoom'u



Dane techniczne	STCH-1023R
Kamera	
Przetwornik	1/3" CMOS progresywny
Rozdzielczość	1280 (H) x 720 (V) @ 50kl/s, 1280 (H) x 720 (V) @ 250kl/s
Czułość	0,05lx @ F1,4 AGC ON, 0,005 lx B/W F1,4 AGC ON, 0 lx IR wł.
AWB	Auto / ręczny / wewn. / zewn.,
AGC	Auto / ręczna
Odstęp S/N	> 50 dB
DNR / DWDR / BLC / EIS	3D-DNR / tak / tak / tak
Migawka	1/50 do 1/10 000
Tryb dzień/noc	ICR
Strefy prywatności	8 stref
Automatyka ostrości	Auto / półautomatyczna / ręczna
Obiektyw	
Obiektyw	4-92, x23, zoom cyfrowy x16
Prędkość zoom'u	ok. 4s (optyczny od dali do bliży)
Kąt widzenia	49-2,2° (Pano-Tele)
Min. odległość	10-1000mm (Pano-Tele)
Jasność	F1.4-F3.5
Sterowanie PTZ kamerą	
Zakres obrotu i pochylenia	Obrót: 360° bez końca; Pochylenie: -15°~90° (Auto Flip)
Prędkość obrotu i pochylenia	Obrót: Tryb ręczny : 0.1° ~ 400°/s, Tryb presetu: 400°/s Pochylenie: Tryb ręczny: 0.1° ~ 120°/s, Tryb presetu: 120°/s
Regulacja prędkości	Prędkość obrotu jest proporcjonalna do wielkości zoom'u
Liczba presetów	256
Liczba patroli / ścieżek	8 patroli, do 32 presetów w patrolu / 4 ścieżki, maks. czas 10 minut
Kontynuacja pracy po zaniku zasilania	Tak
Działanie po zadanym czasie (parkow.)	Preset / Patrol / Wzorzec / Pan scan / Tilt scan / Frame Scan / Random scan / Panorama scan
Wyświetlanie położenia PTZ	wł. /wył.
Stopklatka podczas zmiany presetu	tak
Harmonogram	Preset / Patrol / Wzorzec / Pan scan / Tilt scan / Frame Scan / Random scan / Panorama scan
Ogólne	
Wejścia / wyjścia alarmowe	2/ 1
Podświetlenie IR / Moc podświetlenia	150m / regulacja automatyczna, zależna od zoom'u
Wyjście wideo	HD + BNC 1.0V[p-p] / 75Ω, PAL or NTSC CSWk
Port sterowania	RS-485, Pelco-P, Pelco-D, autodetekcja, Pelco-C (kable koncentryczny)
Zasilanie	24 VAC; Max. 20W
Temperatura i wilgotność pracy	-30°C-65°C (zewn.), do 90%
Klasa obudowy	IP66 (zewn.); TVS 4000V zabezpieczenie przeciwprzepięciowe,
Wymiary (S x G x W)	Φ185x330mm
Waga	4Kg



## Wymiary



Unit:mm

## Akcesoria



# STCH-2030

## Podstawowe dane

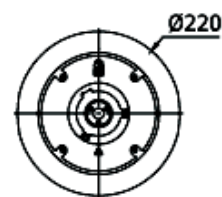
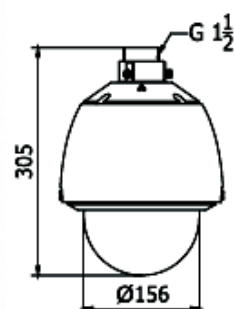
- Przetwornik CMOS 2MP
- Rozdzielczość 1080P
- Zoom optyczny x30, zoom cyfrowy x16
- Sterowanie po kablu koncentrycznym
- Strefy prywatności, 3D-DNR, dWDR, EIS
- Inteligentne pozycjonowanie 3D
- ICR, BLC
- kamera zewnętrzna



Dane techniczne	STCH-2030
<b>Kamera</b>	
Przetwornik	1/3" CMOS progresywny
Rozdzielczość	1920 (H) x 1080 (V)
Czułość	0,02lx @ F1,6 AGC ON, 0,002 lx B/W F1,6 AGC ON
AWB	Auto / ręczny / wewn. / zewn.,
AGC	Auto / ręczna
Odstęp S/N	> 50 dB
DNR / DWDR / BLC / EIS	3D-DNR / tak / tak / tak
Migawka	1/50 do 1/10 000
Tryb dzień/noc	ICR
Strefy prywatności	8 stref
Automatyka ostrości	Auto / półautomatyczna / ręczna
<b>Obiektyw</b>	
Obiektyw	4-120, x303, zoom cyfrowy x16
Prędkość zoom'u	ok. 3s (optyczny od dali do bliży)
Kąt widzenia	58-1,7° (Pano-Tele)
Min. odległość	10-1500mm (Pano-Tele)
Jasność	F1,6-F4,4
<b>Sterowanie PTZ kamerą</b>	
Zakres obrotu i pochylenia	Obrót: 360° bez końca; Pochylenie: -5°~90° (Auto Flip)
Prędkość obrotu i pochylenia	Obrót: Tryb ręczny : 0.1° ~ 250°/s, Tryb presetu: 300°/s Pochylenie: Tryb ręczny: 0.1° ~ 150°/s, Tryb presetu: 200°/s
Regulacja prędkości	Prędkość obrotu jest proporcjonalna do wielkości zoom'u
Liczba presetów	256
Liczba patroli / ścieżek	8 patroli, do 32 presetów w patrolu / 4 ścieżki, maks. czas 10 minut
Kontynuacja pracy po zaniku zasilania	Tak
Działanie po zadanim czasie (parkow.)	Preset / Patrol / Wzorzec / Pan scan / Tilt scan / Frame Scan / Random scan / Panorama scan
Wyświetlanie położenia PTZ	wł. /wył.
Stopklatka podczas zmiany presetu	tak
Harmonogram	Preset / Patrol / Wzorzec / Pan scan / Tilt scan / Frame Scan / Random scan / Panorama scan
<b>Ogólne</b>	
Wyjście wideo	HD + BNC 1.0V[p-p] / 75Ω, PAL or NTSC CSWk
Port sterowania	RS-485, Pelco-P, Pelco-D, autodetekcja, Pelco-C (kable koncentryczny)
Zasilanie	24 VAC; Max. 20W (grzałka wł.); Max. 12W (grzałka wył.)
Temperatura i wilgotność pracy	-10°C-50°C (wewn.), do 90%
Klasa obudowy	IP66 (zewn.); TVS 4000V zabezpieczenie przeciwprzepięciowe,
Wymiary (S x G x W)	Ø220x305mm
Waga	5Kg



## Wymiary



## Akcesoria



PMW-002



PW-002



PO-001



PW-004

# STCH-2030R

## Podstawowe dane

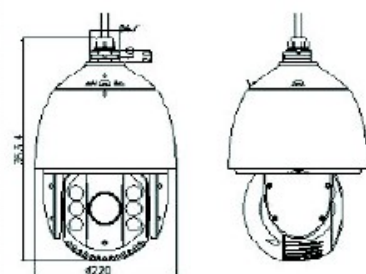
- Przetwornik CMOS 2MP
- Rozdzielczość 1080P
- Zoom optyczny x30, zoom cyfrowy x16
- Sterowanie po kablu koncentrycznym
- Strefy prywatności, 3D-DNR, dWDR, EIS
- Inteligentne pozycjonowanie 3D
- ICR, BLC
- kamera zewnętrzna
- Podświetlenie IR o zasięgu 120m, regulacja automatyczna, zależna od zoom'u



Dane techniczne	STCH-2030R
<b>Kamera</b>	
Przetwornik	1/3" CMOS progresywny
Rozdzielczość	1920 (H) x 1080 (V)
Czułość	0,02lx @ F1,6 AGC ON, 0,002 lx B/W F1,6 AGC ON ,0 lx IR wł.
AWB	Auto / ręczny / wewn. / zewn.,
AGC	Auto / ręczna
Odstęp S/N	> 50 dB
DNR / DWDR / BLC / EIS	3D-DNR / tak / tak / tak
Migawka	1/50 do 1/10 000
Tryb dzień/noc	ICR
Strefy prywatności	8 stref
Automatyka ostrości	Auto / półautomatyczna / ręczna
<b>Obiektyw</b>	
Obiektyw	4-120, x303, zoom cyfrowy x16
Prędkość zoom'u	ok. 3s (optyczny od dali do bliży)
Kąt widzenia	58-1,7° (Pano-Tele)
Min. odległość	10-1500mm (Pano-Tele)
Jasność	F1,6-F4,4
<b>Sterowanie PTZ kamerą</b>	
Zakres obrotu i pochylenia	Obrót: 360° bez końca; Pochylenie: -5°~90° (Auto Flip )
Prędkość obrotu i pochylenia	Obrót: Tryb ręczny : 0.1° ~ 250°/s, Tryb presetu: 300°/s Pochylenie: Tryb ręczny: 0.1° ~ 150°/s, Tryb presetu: 200°/s
Regulacja prędkości	Prędkość obrotu jest proporcjonalna do wielkości zoom'u
Liczba presetów	256
Liczba patroli / ścieżek	8 patroli, do 32 presetów w patrolu / 4 ścieżki, maks. czas 10 minut
Kontynuacja pracy po zaniku zasilania	Tak
Działanie po zadanim czasie (parkow.)	Preset / Patrol / Wzorzec / Pan scan / Tilt scan / Frame Scan / Random scan / Panorama scan
Wyświetlanie położenia PTZ	wł. /wył.
Stopklatka podczas zmiany presetu	tak
Harmonogram	Preset / Patrol / Wzorzec / Pan scan / Tilt scan / Frame Scan / Random scan / Panorama scan
<b>Ogólne</b>	
Podświetlenie IR / Moc podświetlenia	120m / regulacja automatyczna, zależna od zoom'u
Wyjście wideo	HD + BNC 1.0V[p-p] / 75Ω, PAL or NTSC CSWk
Port sterowania	RS-485, Pelco-P, Pelco-D, autodetekcja, Pelco-C (kable koncentryczny)
Zasilanie	24 VAC
Temperatura i wilgotność pracy	-30°C-50°C (wewn.), do 90%
Klasa obudowy	IP66 (zewn.); TVS 4000V zabezpieczenie przeciwprzepięciowe,
Wymiary (S x G x W)	Φ220x353,4mm
Waga	4,5kg



## Wymiary



Unit: mm

## Akcesoria



PMW-002



PW-002



PO-001



PW-004

# STNH-1023

## Podstawowe dane

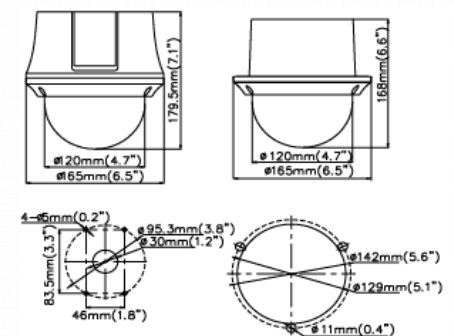
- Przetwornik CMOS 1,3MP
- Rozdzielczość 720P
- Zoom optyczny x23, zoom cyfrowy x16
- Sterowanie po kablu koncentrycznym
- Strefy prywatności, 3D-DNR, dWDR, EIS
- Inteligentne pozycjonowanie 3D
- ICR, BLC
- kamera wewnętrzna



Dane techniczne	STMH-1023
Kamera	
Przetwornik	1/3" CMOS progresywny
Rozdzielczość	1280 (H) x 720 (V) @ 50kl/s, 1280 (H) x 720 (V) @ 250kl/s
Czułość	0,05lx @ F1,6 AGC ON, 0,005 lx B/W F1,6 AGC ON
AWB	Auto / ręczny / wewn. / zewn.,
AGC	Auto / ręczna
Odstęp S/N	> 50 dB
DNR / DWDR / BLC / EIS	3D-DNR / tak / tak / tak
Migawka	1/50 do 1/10 000
Tryb dzień/noc	ICR
Strefy prywatności	8 stref
Automatyka ostrości	Auto / półautomatyczna / ręczna
Obiektyw	
Obiektyw	4-92, x23, zoom cyfrowy x16
Prędkość zoom'u	ok. 4s (optyczny od dali do bliży)
Kąt widzenia	49-2,2° (Pano-Tele)
Min. odległość	10-1000mm (Pano-Tele)
Jasność	F1.6-F3.7
Sterowanie PTZ kamerą	
Zakres obrotu i pochylenia	Obrót: 360° bez końca; Pochylenie: -2°~90° (Auto Flip)
Prędkość obrotu i pochylenia	Obrót: Tryb ręczny : 0.1° ~ 160°/s, Tryb presetu: 160°/s Pochylenie: Tryb ręczny: 0.1° ~ 120°/s, Tryb presetu: 120°/s
Regulacja prędkości	Prędkość obrotu jest proporcjonalna do wielkości zoom'u
Liczba presetów	256
Liczba patroli / ścieżek	8 patroli, do 32 presetów w patrolu / 4 ścieżki, maks. czas 10 minut
Kontynuacja pracy po zaniku zasilania	Tak
Działanie po zadany czasie (parkow.)	Preset / Patrol / Wzorzec / Pan scan / Tilt scan / Frame Scan / Random scan / Panorama scan
Wyświetlanie położenia PTZ	wł. /wył.
Stopklatka podczas zmiany presetu	tak
Harmonogram	Preset / Patrol / Wzorzec / Pan scan / Tilt scan / Frame Scan / Random scan / Panorama scan
Ogólne	
Wyjście wideo	HD + BNC 1.0V[p-p] / 75Ω, PAL or NTSC CSWk
Port sterowania	RS-485, Pelco-P, Pelco-D, autodetekcja, Pelco-C (kable koncentryczny)
Zasilanie	24 VAC; Max. 12W
Temperatura i wilgotność pracy	-10°C-65°C (zewn.)
Klasa obudowy	TVS 4000V zabezpieczenie przeciwprzepięciowe,, IK10
Wymiary (S x G x W)	Φ165x179,5mm (mocowanie sufitowe), Φ165x168mm (mocowanie wpuszczane)
Waga	2Kg



## Wymiary



# STMH-1023

## Podstawowe dane

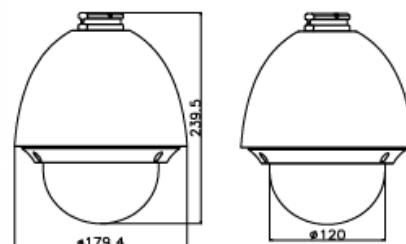
- Przetwornik CMOS 1,3MP
- Rozdzielczość 720P
- Zoom optyczny x23, zoom cyfrowy x16
- Sterowanie po kablu koncentrycznym
- Strefy prywatności, 3D-DNR, dWDR, EIS
- Inteligentne pozycjonowanie 3D
- ICR, BLC
- kamera zewnętrzna



Dane techniczne	STMH-1023
<b>Kamera</b>	
Przetwornik	1/3" CMOS progresywny
Rozdzielczość	1280 (H) x 720 (V) @ 50kl/s, 1280 (H) x 720 (V) @ 250kl/s
Czułość	0,05lx @ F1,6 AGC ON, 0,005 lx B/W F1,6 AGC ON
AWB	Auto / ręczny / wewn. / zewn.,
AGC	Auto / ręczna
Odstęp S/N	> 50 dB
DNR / DWDR / BLC / EIS	3D-DNR / tak / tak / tak
Migawka	1/50 do 1/10 000
Tryb dzień/noc	ICR
Strefy prywatności	8 stref
Automatyka ostrości	Auto / półautomatyczna / ręczna
<b>Obiektyw</b>	
Obiektyw	4-92, x23, zoom cyfrowy x16
Prędkość zoom'u	ok. 4s (optyczny od dali do bliży)
Kąt widzenia	49-2,2° (Pano-Tele)
Min. odległość	10-1000mm (Pano-Tele)
Jasność	F1.6-F3.7
<b>Sterowanie PTZ kamerą</b>	
Zakres obrotu i pochylenia	Obrót: 360° bez końca; Pochylenie: -2°~90° (Auto Flip)
Prędkość obrotu i pochylenia	Obrót: Tryb ręczny : 0.1° ~ 160°/s, Tryb presetu: 160°/s Pochylenie: Tryb ręczny: 0.1° ~ 120°/s, Tryb presetu: 120°/s
Regulacja prędkości	Prędkość obrotu jest proporcjonalna do wielkości zoom'u
Liczba presetów	256
Liczba patroli / ścieżek	8 patroli, do 32 presetów w patrolu / 4 ścieżki, maks. czas 10 minut
Kontynuacja pracy po zaniku zasilania	Tak
Działanie po zadanim czasie (parkow.)	Preset / Patrol / Wzorzec / Pan scan / Tilt scan / Frame Scan / Random scan / Panorama scan
Wyświetlanie położenia PTZ	wł. /wył.
Stopklatka podczas zmiany presetu	tak
Harmonogram	Preset / Patrol / Wzorzec / Pan scan / Tilt scan / Frame Scan / Random scan / Panorama scan
<b>Ogólne</b>	
Wyjście wideo	HD + BNC 1.0V[p-p] / 75Ω, PAL or NTSC CSWk
Port sterowania	RS-485, Pelco-P, Pelco-D, autodetekcja, Pelco-C (kable koncentryczny)
Zasilanie	24 VAC; Max. 18W (grzałka wł.); Max. 6W (grzałka wył.)
Temperatura i wilgotność pracy	-30°C-65°C (zewn.)
Klasa obudowy	IP66 (zewn.); TVS 4000V zabezpieczenie przeciwprzepięciowe,, IK10
Wymiary (S x G x W)	Φ179,4x239,5mm
Waga	2Kg



## Wymiary



## Akcesoria



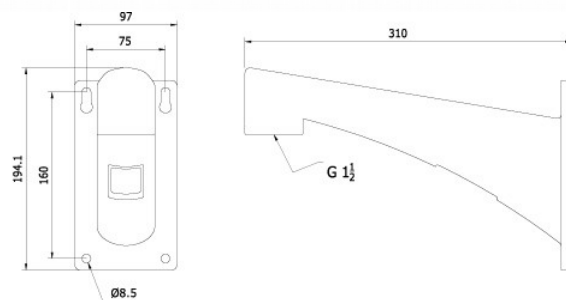
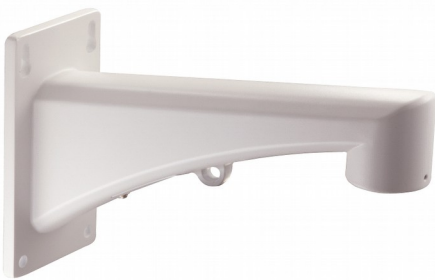
PW-002

# PW-001 PW-002

## Podstawowe dane

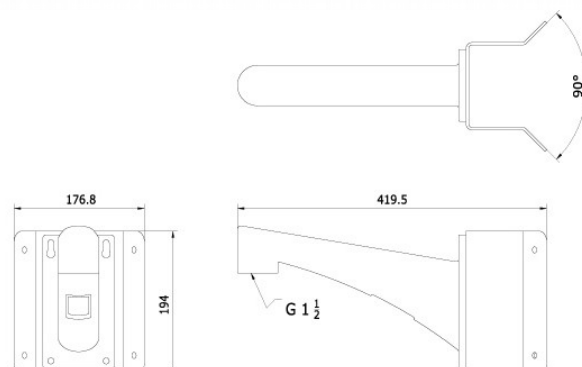
- Uchwyt ścienny do kamer szybkoobrotowych

Dane techniczne	PW-001
Rodzaj	Uchwyt ścienny
Zastosowanie	Mocowanie ścienne, pasuje do kamer STCH, STNH, SICH, SACH
Materiał	Stop aluminiowy
Wymiary	97 x 194,1 x 310 mm
Waga	1,07 kg



Unit: mm

Dane techniczne	PW-002
Rodzaj	Uchwyt ścienny
Zastosowanie	Mocowanie ścienne i narożne, pasuje do kamer STCH, STNH, SICH, SACH
Materiał	Stop aluminiowy
Wymiary	176,8 x 194 x 419,5 w tym narożnik 172 x 194 x 110
Waga	2,67 kg



# PMW-001 PMW-002

## Podstawowe dane

- Uchwyty ścienne i sufitowe do kamer szybkoobrotowych mini

Dane techniczne	PMW-001
Rodzaj	Uchwyt ścienny
Zastosowanie	Mocowanie ścienne , pasuje do kamer SMCH, SIMH, SAMH
Materiał	Stop aluminiowy
Wymiary	110 x 145 x 189 mm



Dane techniczne	PMW-002
Rodzaj	Uchwyt ścienny
Zastosowanie	Mocowanie ścienne , pasuje do kamer SMCH, SIMH, SAMH
Materiał	Stop aluminiowy
Wymiary	97 x 182 x 305 mm



Dane techniczne	PMP-001
Rodzaj	Uchwyt sufitowy
Zastosowanie	Mocowanie sufitowe , pasuje do kamer SMCH, SIMH, SAMH
Materiał	Stop aluminiowy
Wymiary	200 x 116,5 mm



Dane techniczne	PC-001
Rodzaj	Uchwyt sufitowy
Zastosowanie	Mocowanie sufitowe , pasuje do kamer SMCH, SIMH, SAMH
Materiał	Stop aluminiowy
Wymiary	57 x 116,5 mm





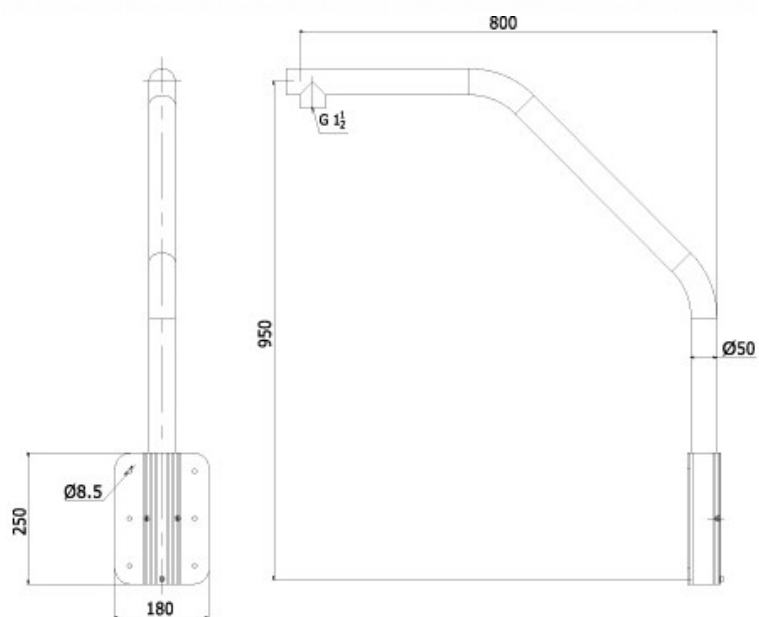
# PW-003

## Podstawowe dane

- Uchwyt ścienny kątowy do kamer szybkoobrotowych



Dane techniczne	PW-003
Rodzaj	Uchwyt ścienny
Zastosowanie	Mocowanie ścienne kątowe,, pasuje do kamer STCH, STNH, SICH, SACH
Materiał	Stop aluminiowy
Wymiary	180 x 950 x 800 mm
Waga	5,30 kg



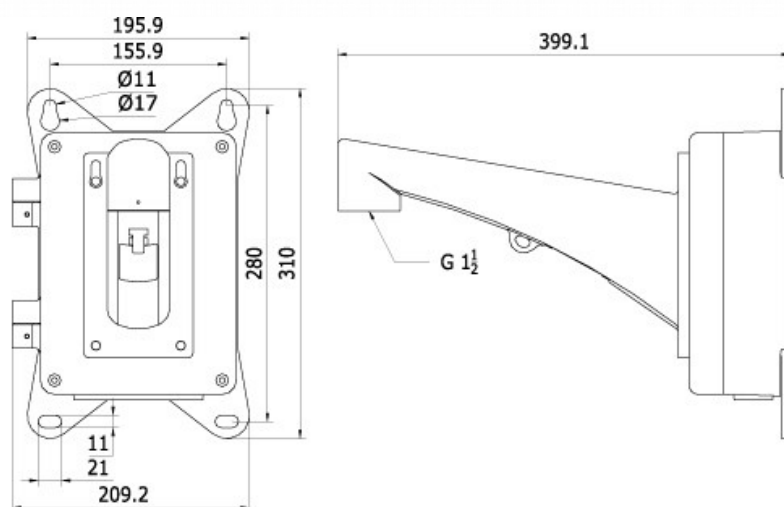
# PW-004

## Podstawowe dane

- Uchwyt ścienny z puszką montażową do kamer szybkoobrotowych



Dane techniczne	PW-004
Rodzaj	Uchwyt ścienny z puszką montażową
Zastosowanie	Mocowanie ścienne, pasuje do kamer STCH, STNH, SICH, SACH
Materiał	Stop aluminiowy
Wymiary	209,2 x 310 x 399,1 mm
Waga	5,30 kg



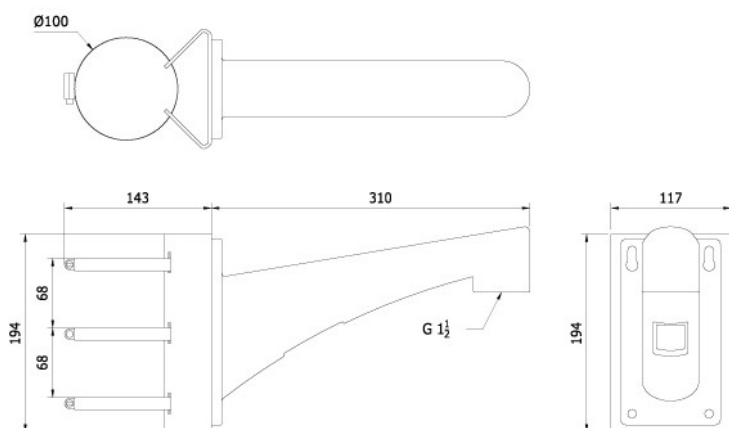
# PO-001

## Podstawowe dane

- Uchwyt ścienny z puszką montażową do kamer szybkoobrotowych



Dane techniczne	PO-001
Rodzaj	Uchwyt słupowy
Zastosowanie	Mocowanie słupowe, pasuje do kamer STCH, STNH, SICH, SACH
Materiał	Stop aluminiowy
Wymiary	117 x 194 x 310 mm
Waga	2,00 kg

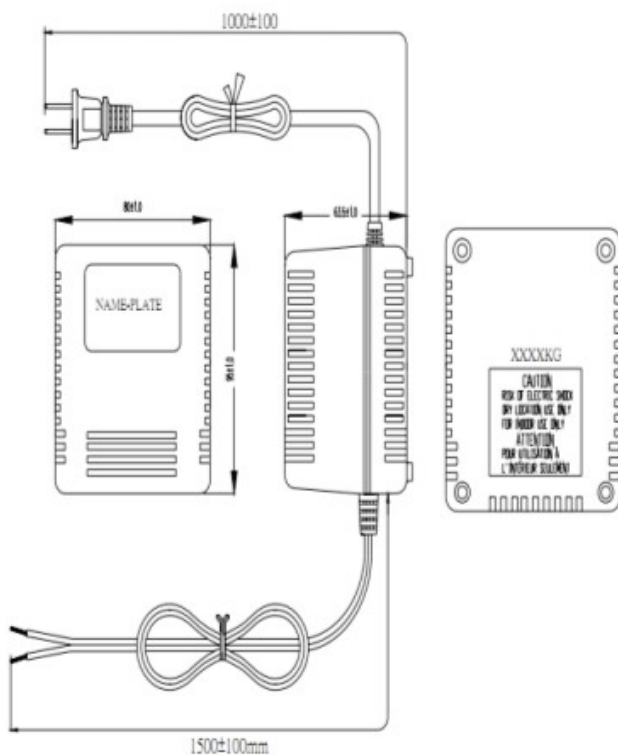


# AC24

## Podstawowe dane

- Zasilacz 24 V AC do kamer szybkoobrotowych

Dane techniczne	AC24
Rodzaj	Zasilacz 24 V AC 2,2A 52,8 VA do kamer szybkoobrotowych
Zastosowanie	Do kamer STCH, STBH, STNH, STMH, SICH, SACH, SIBH, SIMH, SAMH
Materiał	plastik
Wymiary	długość 96 x 80 x 61,5 mm
Waga	0,40 kg

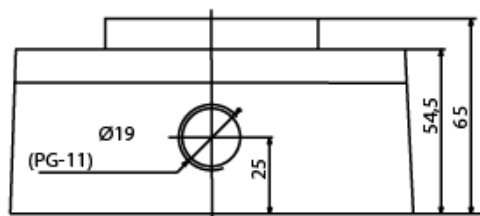
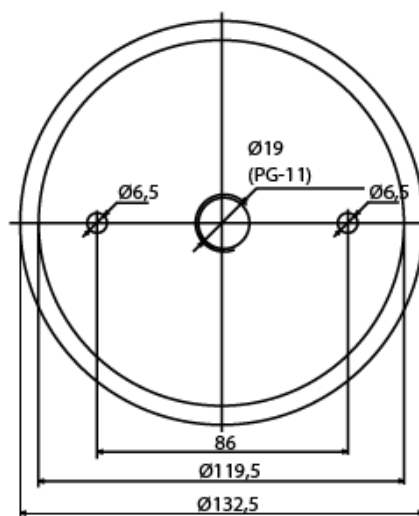
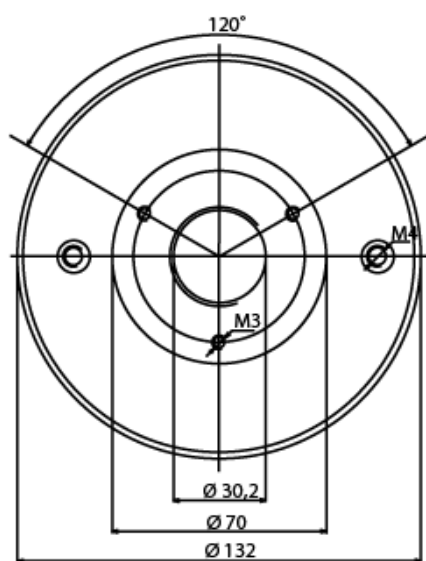


# TJ100

## Podstawowe dane

- Puszka montażowa do kamer kompaktowych TWN-xx

Dane techniczne	TJ100
Rodzaj	Puszka montażowa
Pasujące kamery	TWN-11SMIR, TWN-21SMIR, TWN-11SMVR, TWN-21SMVR, TWN-21SMVR550
Materiał	Aluminium
Kolor	biały



# WALL-V100

## Podstawowe dane

- Uchwyt ścienny do kamer kopułkowych wandaloodpornych
- Pasuje do kamery TVE-21SMVR



Dane techniczne	WALL-V100
Rodzaj	Uchwyt ścienny
Pasujące kamery	Różne kamery kopułkowe o obudowie metalowej, np. TVE-21SMVR
Materiał	metal
Kolor	kremowy



# WALL-D100

## Podstawowe dane

- Uchwyt ścienny do kamer kopułkowych plastikowych
- Pasuje do kamer TDP-21SMV, TDP-22SMVR, TVE-21SMVR



Dane techniczne	WALL-D100
Rodzaj	Uchwyt ścienny
Pasujące kamery	Różne kamery kopułkowe o obudowie plastikowej, np. TDP-21SMV, TDP-22SMVR, TVE-21SMVR
Materiał	Tworzywo sztuczne
Kolor	czarny



# Rozwiązania MAZi



Wyłączny importer

GDE Polska  
Włosań, ul. Świątnicka 88  
32-031 Mogilany  
tel. 12 256 50 35  
tel. 12 256 50 25  
fax 12 270 56 96  
[www.gde.pl](http://www.gde.pl)  
[biuro@gde.pl](mailto:biuro@gde.pl)



2015.07